

文章编号: 1674-5566(2023)05-0911-12

DOI: 10.12024/jsou.20230404151

## 池塘养殖加料车设计

吴迪<sup>1,2</sup>, 保冶君<sup>1,2</sup>, 张丽珍<sup>1,2</sup>, 胡庆松<sup>1,2</sup>, 何睿杰<sup>1,2</sup>, 李旗明<sup>1,2</sup>

(1. 上海海洋大学 工程学院, 上海 201306; 2. 上海海洋可再生能源工程技术研究中心, 上海 201306)

**摘要:** 针对目前池塘养殖中投饵机大部分加料都是依靠人力完成, 劳动强度大, 在陡峭斜岸上对投饵船进行加料困难的现状, 设计一种无动力出料的节能定量加料车。加料车使用旋转下料阀进行定量下料, 使用剪叉式升降平台调整加料高度。通过设计位于下料阀出料口的球形限位旋转连接件调整加料管的倾角实现无动力出料。基于圆柱凸轮设计新型伸缩加料管。加料车通过车体的移动、剪叉式升降平台的升降、加料管倾角和长度的调整实现定向、定距、定点的饲料添加。制作加料车样机, 以投饵船和固定式投饵机为加料目标进行加料试验, 试验结果表明加料车对不同规格饲料具有通用性, 1.2 m 的伸缩长度和 1.5 m 的升降高度能满足投饵船和固定式投饵机的加料需求, 调整灵活, 加料速度为 6.2 kg/min。设计的加料车使用灵活, 能代替人工给投饵船和固定式投饵机加料, 减轻人工劳动强度, 提高养殖过程的机械化水平, 为进一步实现自动化和智能化打下基础。

**关键词:** 池塘养殖; 加料车; 无动力出料; 伸缩加料管; 旋转连接件

**中图分类号:** S 969.39 **文献标志码:** A

随着农业科学技术的发展, 国内水产养殖模式不断更新, 从人工劳动作业为主逐渐转向自动化、规模化和集约化为主的水产养殖模式<sup>[1-3]</sup>。水产养殖模式可以分为池塘养殖、陆基工厂化循环水养殖和网箱养殖等。2021 年, 国内池塘养殖面积为 2.604 63×10<sup>6</sup> hm<sup>2</sup>, 占淡水养殖总面积的 52.26%<sup>[4-8]</sup>。在池塘养殖中, 使用的投饵机有固定式和移动式(投饵船)2 种。固定式投饵机安装在岸边延伸平台处, 移动式投饵机(投饵船)则位于池塘中, 1 个池塘配置 1~2 个投饵机或 1 台投饵船, 1 天投饵 2~3 次<sup>[9-11]</sup>。不管是哪种方式, 都需要经常向投饵机的料箱进行加料。目前给小容量投饵机加料大多依靠人力来完成, 劳动强度大, 虾蟹养殖池塘一般不具备专门用于加料的码头, 在坡陡的池塘边上给投饵船加料不仅十分不便, 而且具有一定危险性。因此需要设计一个通用性好和调整灵活的加料车, 可以大大降低人力

需求并提高养殖的机械化水平。

国外水产养殖的加料装置大多是针对工厂化和网箱养殖设计的, 如: 芬兰 Arvo-tec 公司设计了 2 种加料装置, 分别是绞龙螺旋输送装置和气力输送装置<sup>[12]</sup>, 2 种加料装置均用于对轨道投饵小车进行饲料补充, 此种加料装置只适用于工厂化养殖, 无法适用于国内池塘养殖。挪威 AKVA 公司设计了一种饲料驳船, 利用水力替代气力进行饲料输送, 同时船体本身可以作为大型储料仓<sup>[13]</sup>, 同样此方式也不适用于国内池塘养殖环境。目前国内工厂化和网箱养殖中加料装置发展比较成熟, 大部分均采用气力输送装置作为上料装置来完成饲料添加, 并且加料目标具有针对性<sup>[14-18]</sup>, 无法通用于池塘养殖。国内对池塘养殖加料装置的研究较少, 大部分仅限于专利: 王志勇等<sup>[19]</sup>基于气力输送原理设计了一套自动投饵系统, 利用提升机对储料仓进行饲料添加, 此加

收稿日期: 2023-04-11 修回日期: 2023-08-07

基金项目: 上海市科技兴农技术创新项目(2022-02-08-00-12-F01096); 国家重点研发计划蓝色粮仓科技创新专项(2019YFD0900401); 上海市水产动物良种创制与绿色养殖协同创新中心项目(2021 科技 02-12); 上海市工程技术研究中心建设计划(19DZ2254800)

作者简介: 吴迪(1984—), 男, 博士, 讲师, 研究方向为渔业机械及自动化。E-mail: dwu@shou.edu.cn

通信作者: 张丽珍, E-mail: lzzhang@shou.edu.cn

版权所有 ©《上海海洋大学学报》编辑部(CC BY-NC-ND 4.0)

Copyright © Editorial Office of Journal of Shanghai Ocean University (CC BY-NC-ND 4.0)

<http://www.shhydx.com>

料装置由于整体固定于料仓上,只适用于固定式投饵机,无法适配于投饵船。张丽珍等<sup>[20]</sup>设计了一种自动存配料系统,除了可以给投饵船自动定量加料外,自身能储存较多的饲料,但此装置固定在池塘边,只能对邻近的4个池塘进行加料,缺少灵活性和通用性。张丽珍等<sup>[21]</sup>设计出一种给固定在岸边的投饵机加料的定量加料车,饲料通过加料车的绞龙机构提升至绞龙外壳的下料口处,再下落至投饵机料箱内,但是此加料车调整不灵活。散装饲料运输车作为一种大型加料装置,通过车身自带的绞龙输送装置,将饲料运输至料塔中,饲料输送量大,输送距离长<sup>[22]</sup>。但是大部分散装饲料运输车操作难度大,对准料塔需要大量时间,效率低,并且对于小型养殖户

使用成本较高,不适用于小型固定式投饵机或投饵船进行加料。

针对上述问题,设计一种无动力出料的加料车,通过伸缩加料管和球形限位旋转连接件两个关键部件,配合剪叉式升降平台和移动小车实现对投饵机定向、定距、定点的饲料输送。

## 1 加料车结构与工作原理

### 1.1 整体结构与主要参数

图1为加料车给投饵船加料的示意图,根据目前池塘养殖投饵机的容量<sup>[23-25]</sup>,确定加料车料箱容积为210 L,加料车设计加料速度为5~10 kg/min。为了给池塘养殖中不同投饵机进行加料,需要加料车在X、Y、Z等3个方向均能够调节。

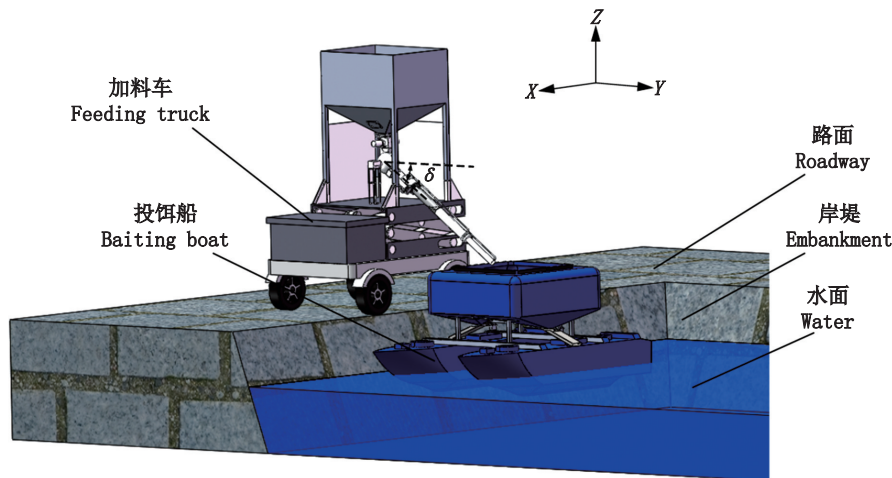


图1 池塘养殖加料环境示意图

Fig. 1 Schematic diagram of feeding environment of pond culture

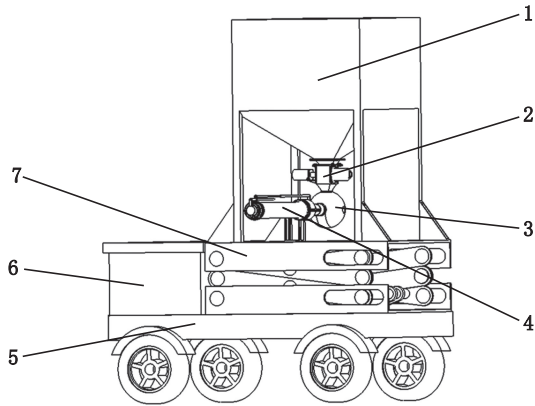
加料车主要由料箱、旋转下料阀、球形限位旋转连接件、伸缩加料管、剪叉式升降平台与移动小车等部分组成,如图2所示。剪叉式升降平台安装在移动小车上。料箱固定在剪叉式升降平台上,随着平台一起上下移动。旋转下料阀安装在料箱下方的出料口处。伸缩加料管通过球形限位旋转连接件与下料阀连接。

加料车在X轴方向的移动通过小车移动完成,Y轴方向的移动通过伸缩加料管的伸缩完成,Z轴方向的移动则通过剪叉式升降机构的起落完成,加料管与水平面之间夹角 $\delta$ 由球形限位旋转连接件控制。Y轴方向伸缩加料管的最远伸缩距离由投饵船的停靠位置决定,Z轴方向剪叉式升降平台的最大高度由固定式投饵机的最大高度决定。

根据固定式投饵机的尺寸<sup>[26-27]</sup>,选取剪叉式升降平台的最大升降高度为1.5 m。剪叉式升降平台参数如下:最大承重为300 kg,平台质量为50 kg,最小起升高度为0.282 m,最大起升高度为1.5 m。为了提升平台的稳定性,剪叉式升降平台采用双剪双液压的结构。加料车整机主要参数如表1所示。

### 1.2 工作原理

加料车在作业时,小车首先行驶至岸边预设加料点,然后控制小车前后移动、剪叉式升降平台的起落和伸缩加料管伸缩以及倾角变化,调整加料管出料口到达投饵机进料口,再启动旋转下料阀的电机,把饲料从料箱输送至球形限位旋转连接件内,接着饲料通过自重,流到伸缩加料管内,最后从伸缩加料管的出料口流出。



1. 料箱; 2. 旋转下料阀; 3. 球形限位旋转连接件; 4. 伸缩加料管; 5. 移动小车; 6. 控制箱; 7. 剪叉式升降平台。

1. Tank; 2. Rotating discharging valve; 3. Spherical limit rotating connection; 4. Telescopic feeding tube; 5. Moving trolley; 6. Control box; 7. Scissor lift platform.

图2 加料车结构图

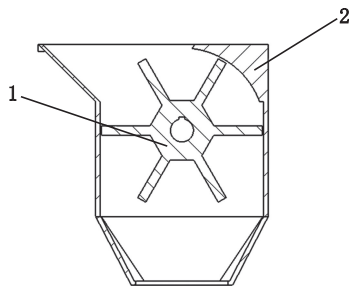
Fig. 2 Structure diagram of feeding truck

表1 池塘养殖加料车主要参数  
Tab. 1 Main parameters of feeding truck for pond culture

参数 Parameters	数值 Value
整机尺寸(长×宽×高) Overall machine size(L×W×H)	1 220 mm×800 mm× 1 650 mm
整机质量 Overall machine mass/kg	410
配套动力 Matching power/kW	3.775
料箱容积 Tank volume / L	210
最大加料速度 Maximum feeding rate/(kg/min)	6.8

## 2 旋转下料阀

为了实现定量加料,选取旋转下料阀作为定量下料机构,其结构如图3所示。



1. 转子; 2. 旋转下料阀箱体。  
1. Rotor; 2. Rotating discharging valve.

图3 旋转下料阀结构图

Fig. 3 Structure diagram of rotating discharging valve

旋转下料阀的转速公式<sup>[28]</sup>如下:

$$n = Q / (60\rho VN\varphi) \quad (1)$$

式中: $n$ 为转子转速,取100 r/min; $Q$ 为旋转下料阀单位时间下料量,根据工作要求选取平均下料速度为450 kg/h; $\rho$ 为饲料的堆积密度,为700 kg/m<sup>3</sup>; $V$ 为单个料槽的容积,m<sup>3</sup>; $N$ 为转子上料槽的数量,取6个; $\varphi$ 为填充系数,根据填充情况选取填充系数为75%。

通过公式(1)可以算出旋转下料阀单个料槽的容积为 $0.024 \times 10^{-3}$  m<sup>3</sup>,结合料箱自身高度、宽度和料箱出料口面积等的尺寸,设计转子的尺寸为外径70 mm、内径30 mm、转子叶片宽度4 mm和转子宽度55 mm,同时根据下料速度,选取旋转下料阀下方出料口尺寸为 $\phi 40$  mm。

## 3 球形限位旋转连接件

为了节能和降低饲料破碎率,设计一种无动力出料的结构,即通过球形限位旋转连接件调整加料管的倾角,使饲料依靠自重完成出料。

### 3.1 球形限位旋转连接件结构

球形限位旋转连接件位于旋转下料阀和加料管之间,结构如图4所示,由球体、转盘和加料连接管组成。球体与旋转下料阀固定连接,转盘通过电机轴与球体连接,同时转盘上半部分位于球体的圆弧形滑槽内,如图4c视图中右上角放大视图所示,加料连接管则固接在转盘上,外接伸缩加料管。电机带动转盘旋转,调整加料管到所需的倾角。

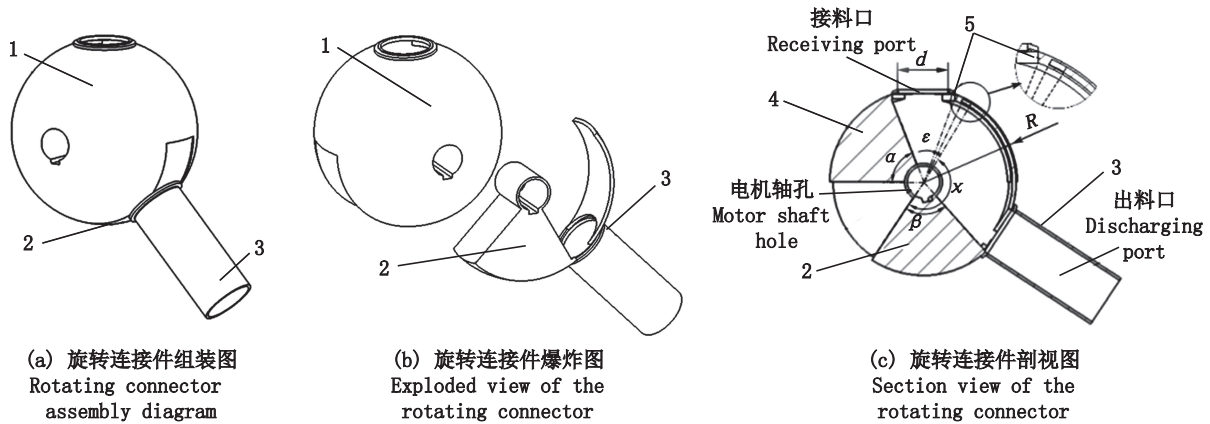
设计球体上方接料口的直径 $d$ 、加料连接管的管径均与旋转下料阀下料口尺寸相同,为40 mm,球体半径 $R$ 为75 mm。

由于加料管倾角需控制在一定范围内,所以在球体和转盘设计中设计限位块(图4中剖面线部分),限制转盘可旋转的极限位置。球体的限位块是固定的,位于接料口处,即图4c视图中球体的左上方,用于限制转盘的最大转角;圆弧形滑槽中的限位块也是固定的,位于图4c视图中球体的右上方,用于限制转盘的最小转角。限位块的主要结构参数 $\alpha$ 、 $\beta$ 、 $\chi$ 和 $\epsilon$ ,由加料管的倾角范围确定,加料管的最大倾角为90°,最小倾角通过仿真的方法获得。

### 3.2 加料管最小倾角的确定

为了使饲料通过自重出料,对于加料管的倾角有一定的要求,倾角是否会对饲料输送产生堵塞和饲料输送流速产生影响,因此利用EDEM进行仿真来获取加料管倾角的最小值。



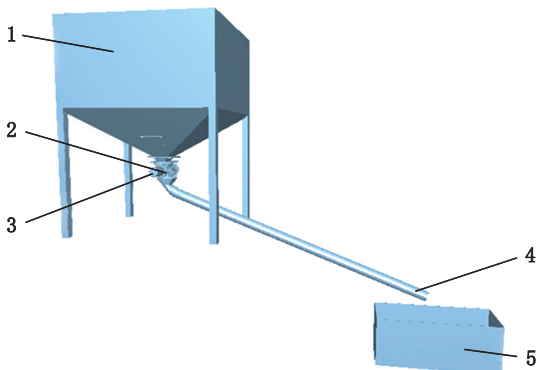


1. 球体; 2. 转盘; 3. 加料连接管; 4. 球体限位块; 5. 圆弧形滑槽限位块。  
1. Sphere; 2. Turntable; 3. Feeding connection tube; 4. Sphere limit block; 5. Circular slide slot limit block.

图4 球形限位旋转连接件结构图

Fig. 4 Structure diagram of spherical limit rotating connector

建立如图5所示的三维仿真模型,选取常用的2#虾饲料,饲料仿真参数如表2所示<sup>[29]</sup>。



1. 料箱; 2. 旋转下料阀; 3. 电机; 4. 加料管; 5. 接料箱。  
1. Tank; 2. Rotating discharging valve; 3. Motor; 4. Feeding tube; 5. Receiving box.

图5 加料仿真模型

Fig. 5 Feeding simulation model

表2 饲料仿真参数  
Tab. 2 Bait simulation parameters

仿真参数 Simulation parameters	颗粒 Particles	加料机构 Feeding mechanism
泊松比 Poisson's ratio	0.3	0.3
密度 Density/(kg/m <sup>3</sup> )	700	7 800
剪切模量 Shear modulus/Pa	3.5×10 <sup>7</sup>	7.0×10 <sup>10</sup>
碰撞恢复系数 Collision recovery factor	0.34	0.175
静摩擦系数 Static friction factor	0.163	0.353
动摩擦系数 Dynamic friction factor	0.035	0.125

在 EDEM 中通常采用简化力学模型对颗粒进行接触运动分析,考虑到所选饲料之间无滑移,因此选取 Hertz-Mindlin 无滑移接触模型<sup>[30-31]</sup>。根据 2# 虾饲料颗粒的外形选取颗粒模型分别由 4 个直径为 1.5 mm 的球体组合成一个近圆柱体,其直径为 1.5 mm,长度为 3 mm。

设定转子转速为 100 r/min,仿真时间为 8 s,时间步长为 6.8×10<sup>-6</sup> s。加料管倾角可以选取的范围为 0°~90°,先选取倾角为 0°、15°、30°、45°、60°、75°、90°进行仿真。加料管的内径为 40 mm,外径为 44 mm,长度设定为 1 200 mm。

如图 6 所示是仿真得到的加料管在不同倾角下,加料量随时间的变化情况,因为当加料管倾角为 0°和 15°时,没有出料,所以未放入图 6。

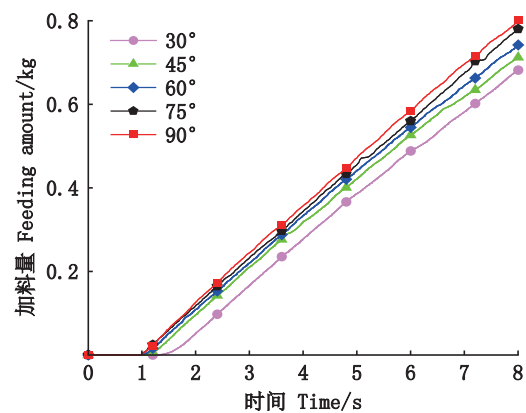


图6 加料管位于不同倾角下 8 s 内的下料量  
Fig. 6 Discharging amount of the feeding tube within 8 s at different inclination angles

由图 6 可知,加料速度随着加料管倾角增大而加快,在倾角为 30°、45°、60°、75°和 90°的情况下,

加料速度分别为 6.171、6.213、6.392、6.691 和 6.791 kg/min,均达到加料指标,加料速度差别不大。

如图 7 所示为 1.5 s 时不同倾角下饲料在管中的流速情况,当倾角为 0°时,旋转下料阀出口处和加料管中饲料的流速为 0;当倾角为 15°时,旋转下料阀出口处和加料管入口处部分饲料流速很低,其他位置饲料流速为 0;当加料管保持倾

角为 30°及以上时,加料管中除了与管壁接触处的饲料流速较低外,其他饲料流速均为 1 m/s 左右,整体处于流动状态。

可见,当加料管倾角较小时,加料管中饲料无法流动,造成堆积,能实现重力出料的加料管最小倾角位于 15°~30°,为此不断缩小加料管的倾角进行仿真,得出最小倾角为 26.5°。

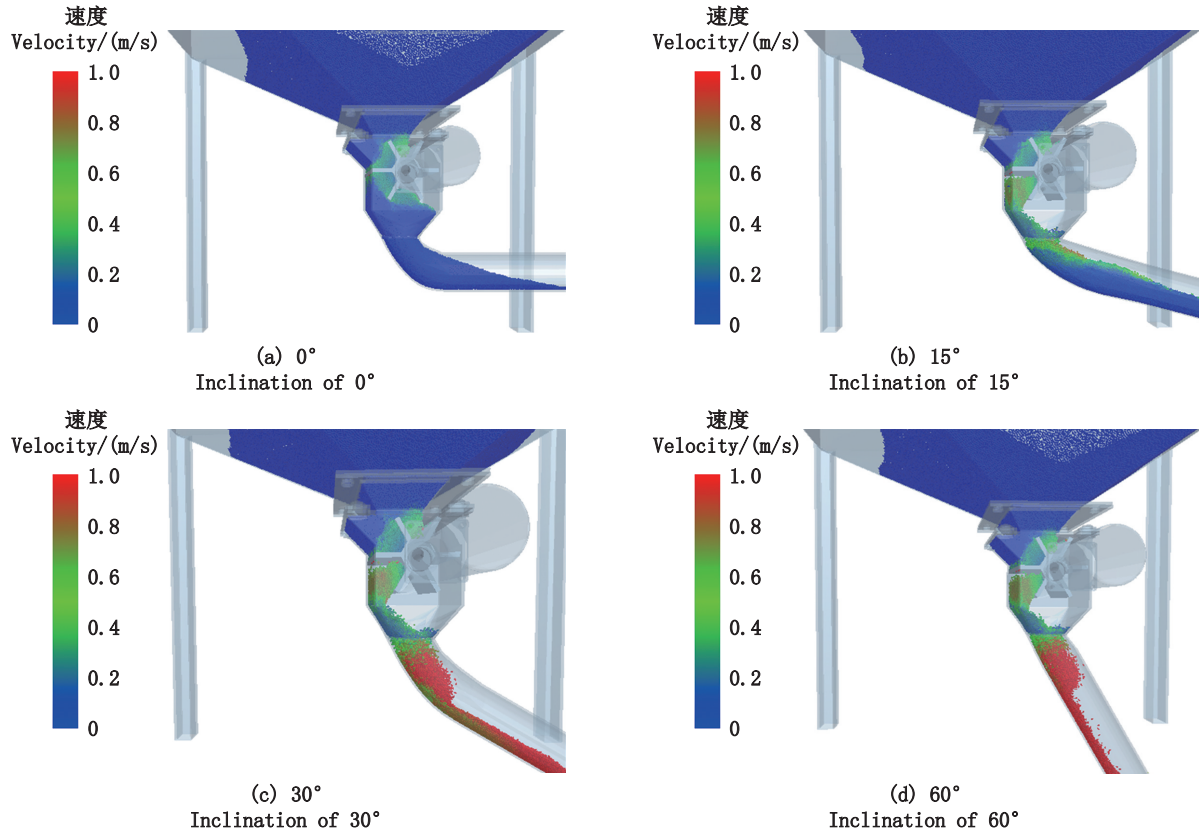


图 7 仿真时间在 1.5 s 时,加料管保持不同倾角下的饲料输送情况

Fig. 7 When the simulation time is 1.5 s, the feeding tube keeps the feed delivery at different inclination angles

上述仿真结果是以 2# 虾饲料为对象得出的,无法表明最小倾角对不同规格饲料具有通用性。在虾养殖过程中,常用虾饲料为 0#、1#、2# 饲料,由于 0# 饲料为粉尘形状,不会使用投饵机进行投料,因此对 1# 虾饲料颗粒、常用鱼饲料(3 mm 圆柱形颗粒饲料和 5 mm 圆柱形颗粒饲料)为研究对象进行仿真,验证在 26.5° 时能否实现出料。仿真结果如图 8 所示。

通过图 8 可知,当加料管保持最小倾角为 26.5° 时,不同规格的饲料均能完成出料,由此可以证明最小倾角 26.5° 具有一定通用性。

### 3.3 限位块角度确定

根据加料管倾角范围可以确定球形限位旋

转连接件中限位块结构参数(图 9)。

首先,当球形限位旋转连接件控制加料管保持倾角为 90° 时,如图 9b 所示,需要限制转盘不会转向更大角度,则需要夹角  $\alpha$  和  $\beta$  之和为 180°,因此预设夹角  $\alpha$  和  $\beta$  均为 90°。同时为了保证旋转下料阀下料口出来的饲料能通过连接件全部进入加料连接管中,根据连接件进料口尺寸和出料口尺寸确定两个限位块夹角对应的削减角度均为 15°,得出夹角  $\alpha$  为 75°,夹角  $\beta$  为 75°。

当球形限位旋转连接件控制加料管保持倾角为 26.5° 时,如图 9a 所示,需要圆弧形滑槽的限位块阻止转盘转向更小的角度,可得夹角  $\epsilon$  和  $\chi$

之和需为  $191.5^\circ$ , 并且在图 9b 中  $B$  点处, 需要转盘最上方可以挡住球体空隙, 使得饲料不会从空

隙中流出, 则需要夹角  $\chi \geq 180^\circ$ 。因此, 选取夹角  $\epsilon$  为  $5^\circ$ , 夹角  $\chi$  为  $186.5^\circ$ 。

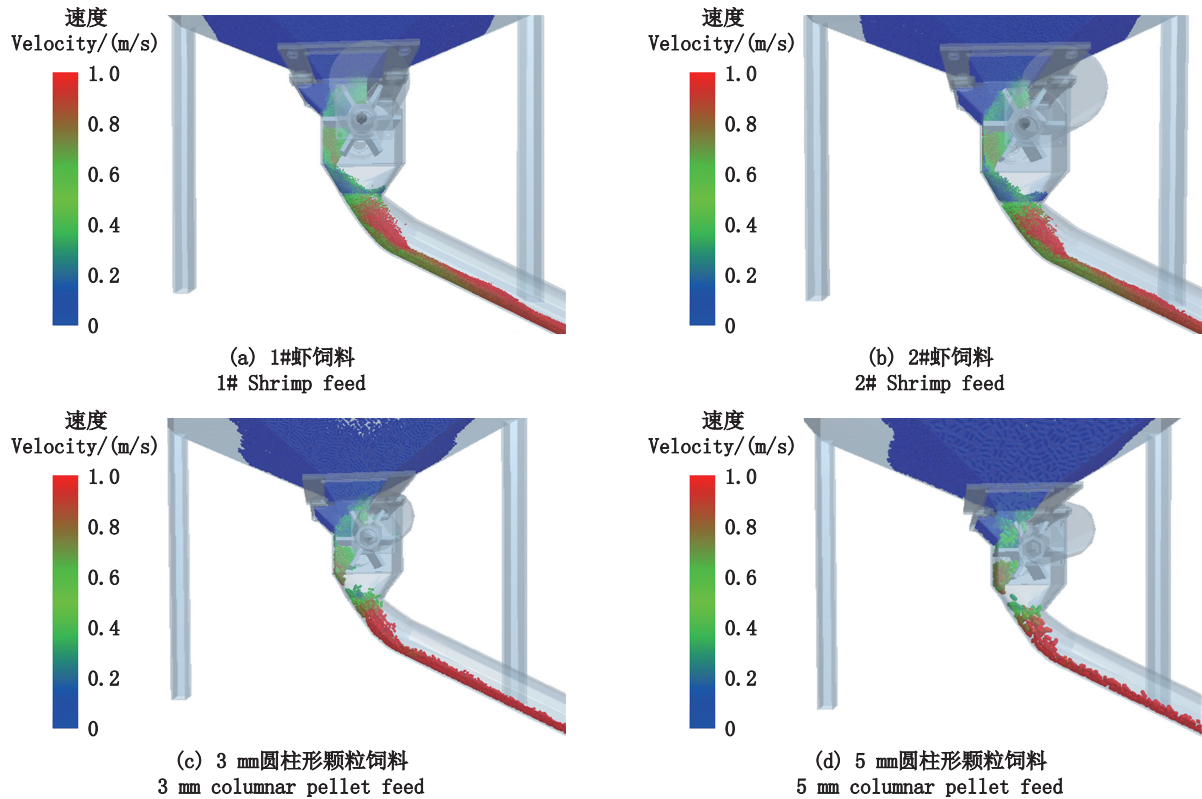
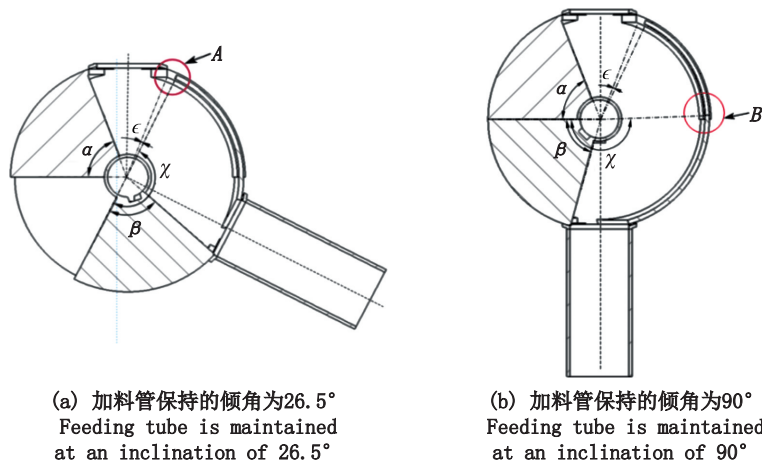


图 8 仿真时间在 1.5 s 时, 加料管保持在最小倾角  $26.5^\circ$  下, 不同规格饲料输送情况  
 Fig. 8 Different sizes of baits delivered when the simulation time is 1.5 s and the feeding tube is kept at the minimum inclination angle of  $26.5^\circ$



(a) 加料管保持的倾角为  $26.5^\circ$   
 Feeding tube is maintained at an inclination of  $26.5^\circ$   
 (b) 加料管保持的倾角为  $90^\circ$   
 Feeding tube is maintained at an inclination of  $90^\circ$

图 9 球形限位旋转连接件位于极限位置图

Fig. 9 Spherical limit rotating connector at limit position

#### 4 伸缩加料管

##### 4.1 伸缩加料管结构及工作原理

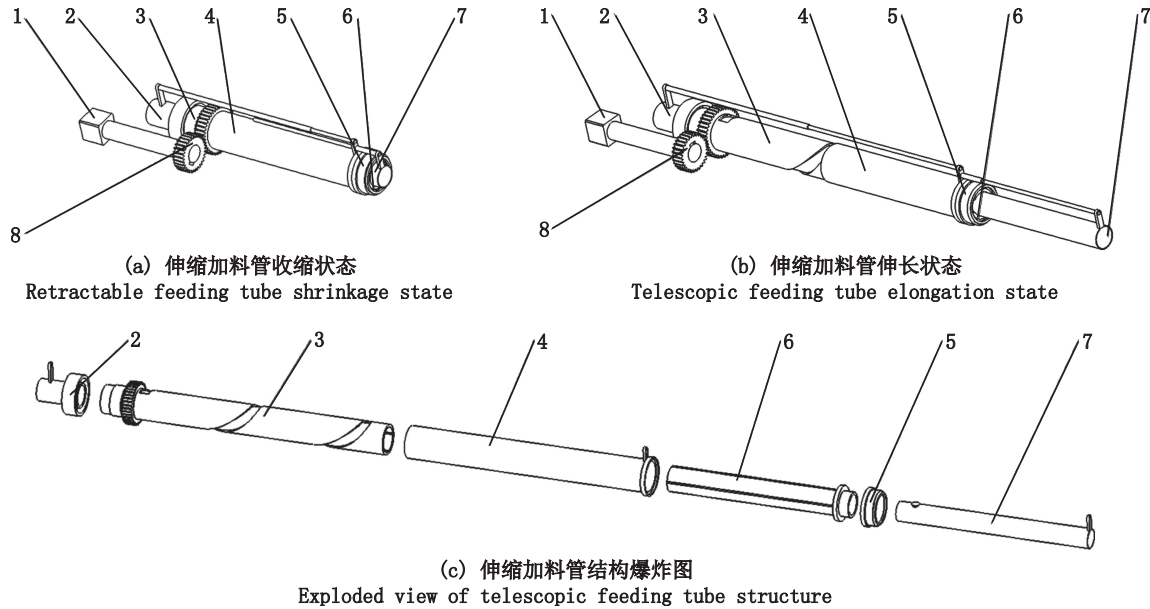
考虑到加料车平时的存放以及在道路上的行驶, 加料管不能太长, 为此设计伸缩加料管以

满足加料需求。由于伸缩加料管承担输送饲料的功能, 无法通过丝杆等常用伸缩机构完成伸缩功能, 为此设计圆柱凸轮机构式伸缩加料管。

为了使加料管在非工作状态时的长度尽量短, 使用 2 组圆柱凸轮机构, 即外圆柱凸轮机构(外

圆柱凸轮和外从动管)和内圆柱凸轮机构(内圆柱凸轮和内从动管),如图10所示,其中两个从动圆管均安装万向球轴承作为凸轮机构的从动件来完成前后移动。工作时,电机通过齿轮传动带动外圆柱凸轮旋转,由于外圆柱凸轮与内圆柱凸轮通

过凹槽连接,外从动管与内圆柱凸轮通过轴套相连接,因此外圆柱凸轮旋转的同时,带动外从动管伸出和内圆柱凸轮旋转,外从动管在伸缩的同时,配合轴套从而带动内圆柱凸轮前后移动,内圆柱凸轮再带动内从动管伸出,完成伸缩功能。



1. 电机; 2. 端部轴套; 3. 外圆柱凸轮; 4. 外从动管; 5. 轴套; 6. 内圆柱凸轮; 7. 内从动管; 8. 齿轮。

1. Motor; 2. End sleeve; 3. Outer cylindrical cam; 4. Outer follower; 5. Sleeve; 6. Inner cylindrical cam; 7. Inner follower; 8. Gear.

图10 伸缩加料管结构图

Fig. 10 Structure diagram of telescopic feeding tube

#### 4.2 圆柱凸轮机构参数确定

根据池塘养殖的实际情况,设计伸缩管的最大长度为1.2 m。根据圆柱凸轮机构特性和所设计伸缩加料管工作原理,设计伸缩管最短长度为0.45 m,外圆柱凸轮机构承担0.45 m的伸缩长度,内圆柱凸轮机构承担0.3 m的伸缩长度,即外圆柱凸轮的升程为450 mm,内圆柱凸轮的升程为300 mm。同时为提高空间利用率,设计外圆柱凸轮的内径为56 mm,外径为70 mm,内圆柱凸轮的内径为44 mm,外径为56 mm,从动管中的万向球

轴承尺寸选取为 $\phi 6$  mm。根据万向球轴承尺寸,设计两个圆柱凸轮轮槽宽均为6 mm,轮槽深均为2.5 mm。

圆柱凸轮的动力学特性主要取决于圆柱凸轮轮廓曲线<sup>[32]</sup>,根据需要圆柱凸轮单向转动实现从动件往复运动和凸轮常用运动规律,选取简谐运动规律作为本次圆柱凸轮的外廓曲线方程<sup>[33]</sup>。外圆柱凸轮轮廓曲线和内圆柱凸轮轮廓曲线均由两组凸轮轮廓曲线组成,因此可以得出伸缩加料管总长度 $S$ 和外圆柱凸轮转角 $\theta$ 之间的关系为

$$\begin{cases} S = 450 + 80 \left[ 1 - \cos\left(\frac{\theta}{2}\right) \right] + 112.5 \left[ 1 - \cos\left(\frac{\theta}{2}\right) \right] & (0 \leq \theta \leq 2\pi) \\ S = 845 + 70 \left[ 1 - \cos\left(\frac{\theta}{2}\right) \right] + 112.5 \left[ 1 - \cos\left(\frac{\theta}{2}\right) \right] & (2\pi < \theta \leq 4\pi) \end{cases} \quad (2)$$

通常规定凸轮机构的最大压力角 $\alpha_{\max} < [\alpha]$ 。许用压力角 $[\alpha]$ 的取值一般对于直动推杆取 $[\alpha] = 30^\circ$ <sup>[33]</sup>。

凸轮最大压力角的计算<sup>[33]</sup>为

$$\alpha_{\max} = \arctan \frac{h}{r_a \gamma} \quad (3)$$

式中: $h$ 为圆柱凸轮的升程; $r_a$ 为圆柱凸轮的平均圆柱半径; $\gamma$ 为圆柱凸轮与从动件之间的当量摩擦角,取 $14.03^\circ$

将两个圆柱凸轮的结构参数分别代入公式(3),算出外圆柱凸轮的最大压力角 $\alpha_{\max} = 25.416^\circ <$



$[\alpha]=30^\circ$ , 内圆柱凸轮的最大压力角  $\alpha_{\max}=23.09^\circ < [\alpha]=30^\circ$ , 均满足要求。

### 4.3 外圆柱凸轮机构驱动力确定

为了确定伸缩加料管所需最大驱动力, 在平稳运行过程中, 对外圆柱凸轮轮槽中凸轮与万向球轴承接触点位置进行受力分析, 选取合适的视角绘制圆柱凸轮机构的受力分析图, 如图 11 所示。

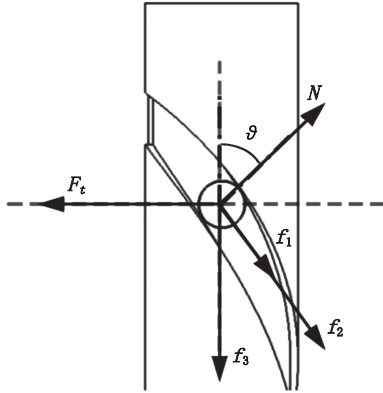


图 11 外圆柱凸轮机构受力分析图  
Fig. 11 Force analysis of outer cylindrical cam

$$F_t - f_1 \cos \vartheta - N \sin \vartheta - f_2 \cos \vartheta = 0 \quad (4)$$

$$f_1 \sin \vartheta + f_2 \sin \vartheta - N \cos \vartheta + f_3 = 0 \quad (5)$$

$$f_1 = kN \quad (6)$$

$$f_2 = f_v G_1 \quad (7)$$

$$f_3 = f_v G_2 \quad (8)$$

式中:  $k$  为万向球轴承与圆柱凸轮之间的摩擦系数, 取 0.3;  $f_v$  为两个圆管之间的摩擦系数,  $f_v = k_1 f$  (当两接触面为点、线接触时,  $k_1=1$ ; 当两接触面沿整个半圆周均匀接触时,  $k_1=\pi/2$ ; 其余情况,  $k_1$  介于 1 与  $\pi/2$  之间)<sup>[33]</sup>, 其中  $f$  取 0.3;  $G_1$  为外从动管的

重力, 为 12.16 N;  $G_2$  为外从动管与外圆柱凸轮的重力, 为 37.35 N。

推导计算可以得:

$$N = \frac{f_v G_1 \sin \vartheta + f_v G_2}{\cos \vartheta - k \sin \vartheta} \quad (9)$$

$$F_t = N(k \cos \vartheta + \sin \vartheta) f_v G_1 \cos \vartheta \quad (10)$$

对公式(10)进行分析可知,  $\vartheta$  越大, 则  $F_t$  越大。通过对外圆柱凸轮轮廓曲线方程进行求导, 可知  $\vartheta$  最大为  $62.447^\circ$ , 并算出伸缩加料管工作时所需最大驱动力  $F_t$  为 3.165 N, 则扭矩为 0.221 N·m, 选取电机型号为 D5BLD90-12A-30S, 其额定扭矩为 0.29 N·m。

## 5 加料车试验

为了验证所设计加料车的加料性能是否符合设计要求, 2022 年 12 月在上海海洋大学校园内进行了投饵船和投饵机的加料试验。

### 5.1 投饵船加料试验

在上海海洋大学校内人工湖岸边进行了投饵船加料测试验证, 如图 12 所示, 投饵船料仓可以装载 30 kg 的虾饲料。将投饵船停靠在岸边, 操作加料车行驶至投饵船附近, 调节伸缩加料管长度为 1.2 m、倾角为  $26.5^\circ$ , 控制移动小车、剪叉式升降平台和伸缩加料管, 使加料管出口与船舱进料口处对齐。启动旋转下料阀电机, 进行 2# 虾饲料的加料。通过投饵船上安装的称重传感器测量加料量随时间的变化, 重复 3 次, 结果如图 13 所示。

由图 13 可知, 在最小倾角和最长管长的工况下, 加料车可以完成加料工作, 并对 3 组数据取平均值, 可得出加料车的加料速度为 6.2 kg/min, 符合加料设计指标要求, 加料稳定。



(a) 投饵船加料试验  
Feeding test of baiting boat



(b) 固定式投饵机加料试验  
Feeding test of stationary baiting machine

图 12 加料试验图

Fig. 12 Diagram of feeding test



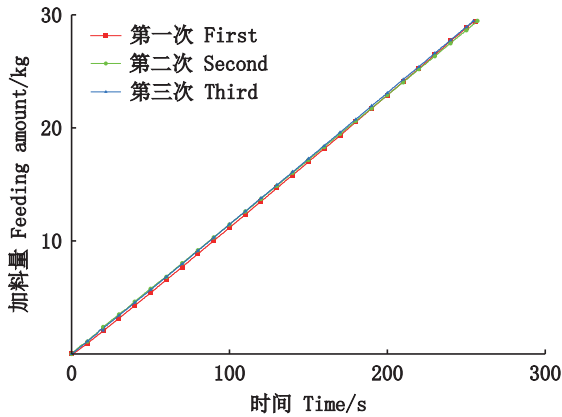


图 13 加料结果图

Fig. 13 Diagram of feeding result

## 5.2 固定式投饵机加料试验

为了验证加料车的升降高度和加料管最小倾角  $26.5^\circ$  的通用性,在实验室以常用固定式投饵机(高度为 1.1 m)为加料目标,调整加料车的加料管长度为 1.2 m、倾角为  $26.5^\circ$  进行常用 3 mm 鱼饲料加料试验,如图 12b 所示。调整升降装置的高度至 1.15 m 时,加料车出料口对准固定式投饵机料仓,启动旋转下料阀,鱼饲料能够正常从加料管中流出。结果表明,最小倾角  $26.5^\circ$  对不同规格饲料(常用鱼虾饲料)具有通用性。设计的 1.5 m 剪叉式升降平台最大升降高度能够满足固定式投饵机加料的高度需求。

在加料过程中,加料车整机稳定,操作可靠。

## 6 结论

本文设计了一种无动力出料的加料车,通过移动小车、旋转连接件、剪叉式升降平台和伸缩加料管之间的配合,可以使加料管出口匹配不同的加料口位置,改善了目前池塘养殖中投饵机大部分加料都是依靠人力完成、劳动强度大的现状,提高了养殖的机械化和自动化水平。

设计了一种球形限位旋转连接件和一种基于圆柱凸轮的伸缩加料管。球形限位旋转连接件用来控制加料管的倾角范围为  $26.5^\circ \sim 90.0^\circ$ ,通过仿真和试验表明,此倾角范围适用于常用虾饲料和鱼饲料的加料。利用饲料自重进行出料,实现无动力出料,节约能源、降低能耗。基于圆柱凸轮的伸缩加料管,其伸缩长度可达 1.2 m。该伸缩加料管的结构设计解决了因加料管为空心管从而无法使用液压或丝杠伸缩机构的问题,并确定了伸缩加料管在伸缩过程中所需最大驱动力

为 3.165 N。

通过加料车样机试验,加料管在  $26.5^\circ$  倾角和 1.2 m 长度的加料速度为 6.2 kg/min,加料车能够完成加料功能并达到加料指标,验证了最小倾角  $26.5^\circ$  下饲料自重出料的可能性,节约能源、降低能耗。在加料车经过一段时间的加料后,加料管中可能会有少量饲料残留附着,影响加料,所设计加料管是便于拆卸组装的,因此可以对加料管定期清理,保证加料通畅。

目前加料车仍然需要人工参与操作,即加料车出料口与投饵机进料口的对接需要人工操作,如果要想实现全自动化的加料过程,需要实现加料车出料口与投饵机加料口的自动对接,这是后续要进行的研究。该加料车还不能对距离超过 1.2 m 的投饵机加料,今后还需要在加料管上进行改进。

## 参考文献:

- [1] 胡庆松,朱皓,李俊. 虾蟹养殖池塘机械化研究现状及发展趋势[J]. 上海海洋大学学报, 2022, 31(5): 1216-1223.  
HU Q S, ZHU H, LI J. Research progress and development trend of mechanization of shrimp and crab breeding pond[J]. Journal of Shanghai Ocean University, 2022, 31(5): 1216-1223.
- [2] 王萍,张丽珍,陈雷雷,等. 基于 CFD 的虾塘投饵船浮态及稳性分析[J]. 上海海洋大学学报, 2022, 31(1): 261-268.  
WANG P, ZHANG L Z, CHEN L L, et al. Analysis of floating state and stability of shrimp pond bait boat based on CFD[J]. Journal of Shanghai Ocean University, 2022, 31(1): 261-268.
- [3] 唐荣,沈逸,许鹏,等. 池塘养殖全自动精准投饵系统设计及应用[J]. 农业工程学报, 2021, 37(9): 289-296.  
TANG R, SHEN Y, XU P, et al. Design and application of the automatic precision feeding system of pond aquaculture [J]. Transactions of the Chinese Society of Agricultural Engineering, 2021, 37(9): 289-296.
- [4] 刘宝良,雷霖霖,黄滨,等. 中国海水鱼类陆基工厂化养殖产业发展现状及展望[J]. 渔业现代化, 2015, 42(1): 1-5, 10.  
LIU B L, LEI J L, HUANG B, et al. The development state and prospect of land-based industrial mariculture in China[J]. Fishery Modernization, 2015, 42(1): 1-5, 10.
- [5] 郭子淳,黄家怿,王水传,等. 智能投饵船研究现状与展望[J]. 农业机械学报, 2020, 51(s1): 385-396, 404.  
GUO Z C, HUANG J Y, WANG S C, et al. Research and prospect of Intelligent bait-dropping boat [J]. Transactions

- of the Chinese Society for Agricultural Machinery, 2020, 51(s1): 385-396, 404.
- [6] 农业农村部渔业渔政管理局, 全国水产技术推广总站, 中国水产学会. 中国渔业统计年鉴-2022[M]. 北京: 中国农业出版社, 2022: 1-15.
- Fishery and Fishery Administration Bureau of the Ministry of Agriculture. 2022 China fishery statistics yearbook[M]. Beijing: China Agriculture Press, 2022: 1-15.
- [7] 赵圣涛, 常青, 刘慧, 等. 物联网在工厂化水产养殖中的应用分析[J]. 渔业现代化, 2019, 46(4): 8-13.
- ZHAO S T, CHANG Q, LIU H, et al. Analysis on application of Internet of things in industrial aquaculture [J]. Fishery Modernization, 2019, 46(4): 8-13.
- [8] 童心雨, 姜森, 葛宝明, 等. 我国池塘养殖业发展现状与对策[J]. 中国农业科技导报, 2020, 22(8): 5-13.
- TONG X Y, JIANG S H, GE B M, et al. Development status and countermeasures of pond aquaculture industry in China [J]. China Agricultural Science and Technology Herald, 2020, 22(8): 5-13.
- [9] 俞国燕, 陈振雄, 刘峰春, 等. 船载式投饵机饲料输送关键参数仿真分析[J]. 渔业现代化, 2022, 49(2): 10-17.
- YU G Y, CHEN Z X, LIU H C, et al. Simulation and analysis of feed conveying key parameters of ship-borne feeder[J]. Fishery Modernization, 2022, 49(2): 10-17.
- [10] ZHOU C, LIN K, XU D M, et al. Near infrared computer vision and neuro-fuzzy model-based feeding decision system for fish in aquaculture [J]. Computers and Electronics in Agriculture, 2018, 146: 114-124.
- [11] LI H, CHATZIFOTIS S, LIAN G P, et al. Mechanistic model based optimization of feeding practices in aquaculture [J]. Aquacultural Engineering, 2022, 97: 102245.
- [12] Anonymity. Fish feeding robot [EB/OL]. <https://www.arvotec.fi/feeding-technology/feeding-robot/>.
- [13] Anonymity. Feed barges [EB/OL]. <https://www.akvagroup.com/sea-based/precision-feeding/feed-barges/>.
- [14] 胡昱, 郭根喜, 黄小华, 等. 基于PLC的深水网箱自动投饵系统[J]. 南方水产科学, 2011, 7(4): 61-68.
- HU Y, GUO G X, HUANG X H, et al. Auto-feeding system for deep-water net cage based on PLC [J]. South China Fisheries Science, 2011, 7(4): 61-68.
- [15] 李康宁, 李南南, 刘利, 等. 淡水网箱养殖自动投饵机设计[J]. 河北渔业, 2018(4): 48-51.
- LI K N, LI N N, LIU L, et al. The design of automatic feeding machine for freshwater cage culture [J]. Hebei Fisheries, 2018(4): 48-51.
- [16] 王俊会. 深水网箱精准投饵策略设计与实现[D]. 湛江: 广东海洋大学, 2019: 6-7.
- WANG J H. Design and implementation of precision baiting strategy for deep water cage [D]. Zhanjiang: Guangdong Ocean University, 2019: 6-7.
- [17] 景新, 樊树凯, 史颖刚, 等. 室内工厂化水产养殖自动投饵系统设计[J]. 安徽农业科学, 2016, 44(11): 260-263, 300.
- JING X, FAN S K, SHI Y G, et al. Design of automatic feeding system for indoor factory [J]. Journal of Anhui Agricultural Sciences, 2016, 44(11): 260-263, 300.
- [18] 刘思, 罗艳媚, 俞国燕. 轨道式自动投饵系统设计与试验[J]. 渔业现代化, 2018, 45(1): 27-32.
- LIU S, LUO Y M, YU G Y. Design and experiment of rail-type automatic feeding system [J]. Fishery Modernization, 2018, 45(1): 27-32.
- [19] 王志勇, 谌志新, 江涛, 等. 标准化池塘养殖自动投饵系统设计[J]. 农业机械学报, 2010, 41(8): 77-80, 89.
- WANG Z Y, SHEN Z X, JIANG T, et al. Design of automatic feeding system in standardization pond culture [J]. Transactions of the Chinese Society for Agricultural Machinery, 2010, 41(8): 77-80, 89.
- [20] 张丽珍, 马迪红, 盛晚霞, 等. 自动配料系统: 中国, 201510883825.7[P]. 2017-10-27.
- ZHANG L Z, MA D H, SHENG W X, et al. Automatic dosing system: CN, 201510883825.7[P]. 2017-10-27.
- [21] 张丽珍, 陆天辰, 郑兴伟, 等. 一种投饵机定量加料车: 中国, 201821432464.X[P]. 2019-06-04.
- ZHANG L Z, LU T C, ZHEN X W, et al. A kind of baiting machine quantitative feeding car: CN, 201821432464.X[P]. 2019-06-04.
- [22] 李黎亚. 饲料运输车控制系统关键技术研究[D]. 武汉: 华中科技大学, 2018: 1-4.
- LI L Y. Research on key technologies of feed truck control system [D]. Wuhan: Huazhong University of Science and Technology, 2018: 1-4.
- [23] 胡庆松, 郑波, 曹佳瑞, 等. 船载投饵装置平衡抖料系统设计与试验[J]. 上海海洋大学学报, 2020, 29(6): 928-937.
- HU Q S, ZHENG B, CAO J R, et al. Design and test of balanced shaking system for boat-borne bait feeding device [J]. Journal of Shanghai Ocean University, 2020, 29(6): 928-937.
- [24] 胡庆松, 程文平, 李俊. 移动式虾塘投饵装置偏心抖料及抛饵系统优化与试验[J]. 上海海洋大学学报, 2016, 25(5): 794-800.
- HU Q S, CHENG W P, LI J. Eccentric shaking and bait throwing system optimization and experiment of the mobile shrimp feeding machine [J]. Journal of Shanghai Ocean University, 2016, 25(5): 794-800.
- [25] 汪帅帅. 基于EDEM-Fluent耦合仿真的气力式投饵机设计与试验[D]. 武汉: 华中农业大学, 2022: 11-44.
- WANG S S. Design and experiment of pneumatic bait casting machine based on EDEM-Fluent coupling simulation [D]. Wuhan: Huazhong Agricultural

- University, 2022: 11-44.
- [26] 张丰登, 朱松明, 张佩琦, 等. 投射式投饲机投饲精准性试验[J]. 浙江大学学报(农业与生命科学版), 2018, 44(6): 755-764.
- ZHANG F D, ZHU S M, ZHANG P Q, et al. Feeding precision experiment of projective feeding machine [J]. Journal of Zhejiang University (Agriculture and Life Sciences), 2018, 44(6): 755-764.
- [27] 成佩庆. 气动式鱼塘投饲机的改进与优化[D]. 南京: 南京农业大学, 2015: 9-27.
- CHENG P Q. Improvement and optimization of pneumatic feeding machine use for the fishing pond [D]. Nanjing: Nanjing Agricultural University, 2015: 9-27.
- [28] 杨宝华. 旋转阀的选型设计[J]. 化工装备技术, 2020, 41(1): 16-20.
- YANG B H. Selection and design of rotary valve [J]. Chemical Equipment Technology, 2020, 41(1): 16-20.
- [29] 朱俊. 离心式投饲机饲料破碎率研究[D]. 上海: 上海海洋大学, 2022: 10-21, 32-33.
- ZHU T. Study on feed crushing rate of centrifugal feeder [D]. Shanghai: Shanghai Ocean University, 2022: 10-21, 32-33.
- [30] 侯淑晴, 王智勇, 王伟. 基于 Hertz-Mindlin 接触模型的摩擦界面颗粒剪切膨胀特性研究[J]. 合肥工业大学学报(自然科学版), 2018, 41(12): 1601-1605.
- HOU S Q, WANG Z Y, WANG W. Research on shear dilatancy characteristics of granules in frictional interface based on Hertz-Mindlin contact model[J]. Journal of Hefei University of Technology (Natural Science), 2018, 41(12): 1601-1605.
- [31] 赵思琪, 丁为民, 赵三琴, 等. 基于 EDEM-Fluent 的气动式鱼塘投饲机性能优化[J]. 农业机械学报, 2019, 50(9): 130-139.
- ZHAO S Q, DING W M, ZHAO S Q, et al. Performance analysis and optimization of pneumatic fishpond feeder based on EDEM-Fluent coupling [J]. Transactions of the Chinese Society for Agricultural Machinery, 2019, 50(9): 130-139.
- [32] 李干, 尹成龙, 蒋德富, 等. 组盖机圆柱凸轮轮廓线的设计与分析[J]. 食品与机械, 2020, 36(1): 131-135.
- LI G, YIN C L, JIANG D F, et al. Design and analysis of the cylinder cam mechanism of the group cover machine [J]. Food & Machinery, 2020, 36(1): 131-135.
- [33] 孙桓, 陈作模, 葛文杰. 机械原理[M]. 8 版. 北京: 高等教育出版社, 2010: 58-60, 167-174.
- SUN H, CHEN Z M, GE W J. Theory of machines and mechanisms [M]. 8th ed. Beijing: Higher Education Press, 2010: 58-60, 167-174.
- [34] 崔永杰, 卫咏哲, 丁辛亭, 等. 基于圆柱凸轮的株距可调式取苗末端执行器设计与试验[J]. 农业机械学报, 2022, 53(1): 104-114, 122.
- CUI Y J, WEI Y Z, DING X T, et al. Design and experiment of adjustable spacing end-effector based on cylindrical cam [J]. Transactions of the Chinese Society for Agricultural Machinery, 2022, 53(1): 104-114, 122.



## Design of feeding truck for pond culture

WU Di<sup>1,2</sup>, BAO Yejun<sup>1,2</sup>, ZHANG Lizhen<sup>1,2</sup>, HU Qingsong<sup>1,2</sup>, HE Ruijie<sup>1,2</sup>, LI Qiming<sup>1,2</sup>

(1. College of Engineering Science and Technology, Shanghai Ocean University, Shanghai 201306, China; 2. Shanghai Engineering Research Center of Marine Renewable Energy, Shanghai 201306, China)

**Abstract:** In response to the current situation that most of the bait feeders in pond culture rely on manpower, which is labor-intensive, and it is difficult to feed the baiting boats on steep sloping banks, an energy-saving feeding truck without power discharging has been designed. The truck uses a rotating discharging valve for feeding, and a scissor lift platform for adjusting the height of feeding. Through the design of the spherical limit rotating connector located at the discharge port of the rotating discharging valve to adjust the inclination angle of the feeding tube to realize the non-powered discharging, a new type of telescopic feeding tube is designed based on cylindrical cam. The feeding truck can realize directional, fixed-distance and fixed-point feed addition through the movement of the truck body, the lifting and lowering of the scissor lift platform, and the adjustment of the inclination angle and length of the feeding tube. The prototype of the feeding truck was made, and the feeding test was carried out with the baiting boat and stationary baiting machine as the feeding target, and the test results show that the feeding truck has the universality for different specifications of feeds, and the telescopic length of 1.2 m and the lifting height of 1.5 m can satisfy the feeding needs of the baiting boat and stationary baiting machine, and the adjusting is flexible, and the rate of feeding is 6.2 kg/min. The designed feeding truck is flexible in use, and it can replace the manual feeding to the baiting boat and stationary baiting machine. It can replace manual feeding for baiting boat and fixed baiting machine, reduce manual labor intensity, improve the mechanization level of breeding process, and lay the foundation for further automation and intelligence.

**Key words:** pond culture; feeding truck; non-powered discharge; telescopic feeding tube; rotating connector