

文章编号: 1674-5566(2012)06-1064-04

鱼类重量自动分级装置研究

王志勇^{1,2}, 谌志新², 江涛², 徐志强²

(1. 农业部渔业装备与工程重点开放实验室, 上海 200092; 2. 中国水产科学研究院渔业机械仪器研究所, 上海 200092)

摘要: 为了便于捕捞后的鱼类后续加工, 需要对其大小进行自动分级, 分级是加工前处理的重要环节之一。基于鱼类体维特征存在一定比例关系, 对鱼类分级原理进行了分析, 初步确定鱼的分级间距。针对不同鱼类的体维特征参数存在差异, 设计了一种分级间距可以调节的机械式自动分级装置, 对分级装置结构组成及工作原理进行了叙述。根据分级装置结构性能, 以分级辊不同倾角和转速对该分级装置进行了实验研究。结果表明该装置分级方法可靠, 最大混级率为 5.83%, 处理能力为 2.1 t/h, 能够达到设计要求。

研究亮点: 对鱼类加工处理设施等方面进行关键技术研究, 根据鱼类体重和体厚特征关系, 研究设计了一种鱼类重量自动分选装置。为进一步发展鱼类的精深加工创造条件, 改变我国水产品销售发展模式, 使鱼类加工的产品向多样化、高附加值方向发展。

关键词: 鱼类分级; 辊式装置; 性能实验

中图分类号: TH 122

文献标志码: A

我国是水产大国, 水产业在国民经济中占有重要地位。但是我国水产品加工比例远远低于世界平均水平, 据统计, 世界水产品总量的 70% 是经过加工后销售的, 鲜销比例不超过 25%, 而我国水产品加工比例只占总量 30% 左右, 产值很低, 严重制约了我国渔业的生产发展^[1-2]。作为加工前处理, 对鱼类的大小进行分级是一个重要环节^[3], 捕捞后的鱼类分级主要有手工分级和机器分级两种。手工分级主要靠人为观测把大小鱼类分开; 也有通过一固定格栅间距的分离箱, 把鱼倒入分离箱内, 比格栅间距小的鱼通过格栅掉入一专门容器内, 不能通过的鱼放入其它容器。国内很多渔船和中小型加工企业多采用人工分级作业, 但是劳动强度较大, 分级很粗糙。对于大型捕捞渔船来说, 由于捕获量大, 人工分拣时间长, 容易造成鱼变质而不得不扔掉, 不仅减少了经济效益, 也严重浪费了渔业资源。目前我国机器分级主要有管式和带式两种类型, 利用间隙逐渐增大进行几个级别分选^[4-6]。虽然较手工分级有了很大程度的提高, 但是分级技术较国

外还存在很大差距, 分级精度不高, 不能根据实际情况自动调节分级辊中间间距。而对于通过机器视觉技术进行的鱼类重量分级^[7-9], 由于操作复杂, 成本高, 不适合渔民进行操作。因此, 开展鱼类自动分级装置和技术的研究, 研制和推广操作简便且经济性较高的自动分级装置, 为进一步发展鱼类精深加工创造条件, 使鱼类加工产品向多样化、高附加值方向发展。

1 分级装置的研制

1.1 分级辊间距的确定

由于鱼的体重与鱼体厚度呈一定的比例, 故分级通常根据鱼的厚度变化进行。在鱼类生长的理论和应用研究中, 通常用数学公式来描述鱼类的体重与身体维数之间的关系^[10-11], 以便推算已知维数数值的个体的未知体重。目前, 广泛运用于鱼类生长研究的公式是:

$$W = aB^b \quad (1)$$

式中: B 表示鱼的平均体厚; W 表示与 B 相对应的鱼平均体重; a 、 b 两常数为待定参数。从鱼类

收稿日期: 2012-03-02 修回日期: 2012-04-01

基金项目: 国家高技术研究发展计划(2012AA092301); 农业部渔业装备与工程重点开放实验室开放基金(2010B04)

作者简介: 王志勇(1979—), 男, 助理研究员, 硕士, 研究方向为现代渔业装备。E-mail: wzy279@sina.com

生长的动态过程分析,该公式表示在鱼类生长过程中,以某一体维参数的测量值预测其体重的增长。 a 值是条件因子,常用作鱼类健康指数,与鱼类环境状况的差异相关,如水温、季节、食物丰度等, b 值具相对同一性^[12]。根据采集的样本进行鱼体重和体厚测量,运用幂函数拟合体厚与体重的关系,得到体重与体厚的幂回归方程式。由回归方程式可以确定出某一体重的鱼对应的体厚值,以此作为确定分级装置中分级间距的依据^[13-14]。

1.2 结构组成及工作原理

该分级机构是基于鱼类体维特征关系设计,整套装置由输送机构、分级机构、辊间距调节机构、冲洗阀、动力机构等组成,如图 1 所示。

分级平面上装有多组同向转动的锥形分级辊,分级辊倾斜安装在分级机架上,相邻分级辊间距由顶部到底部逐渐增大。动力装置采用液压马达带动,根据鱼数量多少方便分级辊的调速,改变分级速度。工作时液压马达通过主动轮传动,每组分级辊端部装有链轮,主动轮带动各个链轮做同向转动,从而带动分级辊不停转动。鱼从进鱼斗中进入分级装置平面上,鱼在自身重力的作用下下滑,当鱼体厚度小于分级辊间距时,鱼类通过分级辊落入下面的集鱼槽里,大规格的鱼在不能通过某级格栅后,沿着分级辊轴线方向继续往下滑动,最终到达该级别分离口后依次往下滑落,最后把鱼完全分离。分级装置侧面装有水冲洗装置,辅助进行鱼的清洗和分级。对不同的鱼类,可以根据需要操作辊间距调节机构来控制分级辊的间距。鱼分级后被分成 4 种规格从 4 个出鱼口滑出,在出口处进行后续处理。

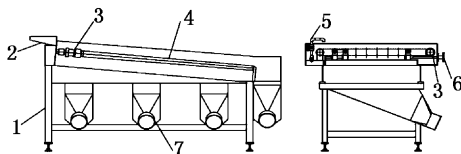


图 1 分级装置总体结构图

Fig. 1 Overall structure of grading equipment

1. 分级机架; 2. 进鱼斗; 3. 动力装置; 4. 分级辊; 5. 冲洗阀; 6. 间距调节机构; 7. 集鱼槽。

2 关键技术分析

由于不同鱼类的体维特征参数存在差异,因此,如何根据鱼的种类调节分级辊间距是该装置

的关键所在。图 2 为分级辊间距调节机构示意图,每组分级辊端部下面装有调节支座,支座内配装轴套和内螺纹套,调节杆和轴套定位安装,转动调节杆,调节座轴套和内螺纹套可以螺旋转动,带动调节支座沿螺杆轴向移动。因此,调节螺杆顺时针或逆时针转动,每组分级辊间距将同时增大或减小,从而达到所需要的分级间距,间距调节范围为 7.5 ~ 50 mm,辊长 2.5 m,分级装置上均布 8 组分级辊^[15]。

3 性能试验研究

实验条件:选取池塘养殖草鱼 120 条,体长范围为 102 ~ 295 mm,体厚范围为 14 ~ 38 mm,体重范围为 65 ~ 362 g。按照表 1 实验因子进行分级实验^[16]。混级率 = 该级中其它级别鱼数量(条)/总数量。

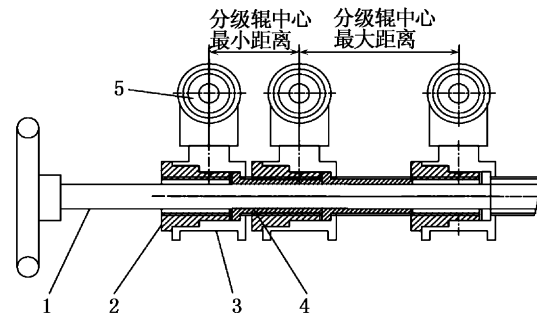


图 2 分级辊间距调节机构示意图

Fig. 2 Diagram of grading roller distance regulator

1. 调节螺杆; 2. 轴套; 3. 调节支座; 4. 内螺纹套; 5. 分级辊组件。

表 1 实验因子

Tab. 1 Factors of test

实验记录	分级辊倾角/(°)	分级辊转速/(r/min)
1	3	50
2	4	100
3	5	150
4	6	200

该实验结果表明,当倾角一定时,随着分级辊转速增加混级率降低,生产率提高。因为分级辊转速增加,鱼类在分级辊上的运动加剧,有利于鱼类分级性能的改进。转速一定时,随着分级辊倾角的增大,混级率先是减小然后增大,生产率提高。分级辊倾角增大后,鱼受重力的轴向分力增大,导致鱼类沿分级辊轴向流速加快,减少了鱼在分级机上的滞留时间,有利于提高分级生产率,但分级辊倾角增大到一定程度后,鱼类分

离完全度将会下降,小规格的鱼由于来不及分离而混在下一级分级槽中下落。另外,混级率和生产率也与选取的鱼样规格及数量有关,如果鱼过

多堆积在分级辊平面上,上层的鱼和下层的鱼来不及交换也会混在下一级而分离,此时可以通过增大分级辊转速和冲洗力度来提高分级效果。

表 2 分级实验结果

Tab. 2 Result of grading test

实验	分级辊倾角/(°)	分级辊转速/(r/min)	第二级混级率/%	第三级混级率/%	第四级混级率/%	生产率/(kg/h)
1	3	50	5.83	5.00	3.33	727.2
2	3	100	5.83	5.00	2.50	1 073.0
3	3	150	4.17	4.17	1.67	1 730.9
4	3	200	3.33	3.33	0.83	1 946.3
5	4	50	5.83	5.00	3.33	760.7
6	4	100	4.17	4.17	2.50	1 161.9
7	4	150	4.17	4.17	2.50	1 808.0
8	4	200	3.33	3.33	0.83	2 003.6
9	5	50	5.00	4.17	2.50	810.1
10	5	100	4.17	3.33	1.67	1 189.5
11	5	150	2.50	3.33	0.83	1 853.5
12	5	200	2.50	1.67	0	2 029.3
13	6	50	5.83	5.00	2.50	820.0
14	6	100	4.17	3.33	1.67	1 229.2
15	6	150	3.33	3.33	0.83	1 896.9
16	6	200	3.33	2.50	0	2 082.7

4 总结

该自动分级装置改变了传统的手工分拣模式,实现对捕捞后的鱼只按规格大小进行自动分级筛选,分级装置角度和分级辊间距可以根据需要方便进行调节,分级方法可靠。该装置可以应用于水产加工企业和远洋捕捞渔船上,在鱼类加工前处理方面逐步替代手工操作,为鱼类综合加工利用提供方便。

参考文献:

- [1] 刘锐,陈洁.我国水产品加工业发展现状及潜力分析[J].农业展望,2010,6(4):33-35.
- [2] 汪之和,陈述平,于斌,等.我国水产品加工科技现存的问题与发展方向[J].渔业现代化,2005(4):8-9.
- [3] 徐中伟.鱼类前处理设备的发展方向和前景[J].现代渔业信息,2007,22(12):32-34.
- [4] 关长涛,黄滨,林德芳,等.深水网箱养殖鱼类的分级与起捕技术[J].现代渔业信息,2005,20(7):3-6,13.
- [5] ARCHER D. Grader separates big and little fish [J]. AR Land Life, 1999, 4 (3) :26.
- [6] MATHIASSEN J R, JANSSON S, VELIYULIN E, et al. Automatic weight and quality grading of whole pelagic fish [C]// Nor-Fishing Technology Conference, Trondheim,

Norway, 2006.

- [7] 张志强,牛智有,赵思明,等.基于机器视觉技术的淡水鱼质量分级[J].农业工程学报,2011,27(2):350-354.
- [8] STRACHAN N. Sea trials of a computer vision based fish species sorting and size grading machine [J]. Mechatronics, 1994,4(8):773-783.
- [9] STRACHAN N, NESVADBA P, ALLEN A. Fish species recognition by shape analysis of images [J]. Pattern Recognition, 1990, 23(5):539-544.
- [10] 陈昌齐.鱼类体重生长模型的精度评价[J].西南农业大学学报,1991,13(2):222-225.
- [11] BARKI A, HARPAZ S, HULATA G, et al. Effects of larger fish and size grading on growth and size variation in fingerling silver perch[J]. Aquaculture International, 2000, 8:391-401.
- [12] 何大仁,蔡厚才.鱼类行为学[M].厦门:厦门大学出版社,1998:172-180.
- [13] 鲁伟,关长涛,林德芳,等.网箱养殖鱼类柔性分级系统的试验研究[J].海洋水产研究,2004,25(3):61-67.
- [14] 孙满昌,张健.渔具渔法选择性[M].北京:中国农业出版社,2004:129-133.
- [15] 吴德光,蔡宗寿.双辊式水果分级装置参数研究[J].云南农业大学学报,1997,12(4):292-297.
- [16] 方开泰,马长兴.正交与均匀试验设计[M].北京:科学出版社,2001:35-40.

Research on the automatic grading device of fish weight

WANG Zhi-yong^{1,2}, CHEN Zhi-xin², JIANG Tao², XU Zhi-qiang²

(1. *Key Laboratory of Fishery Equipment and Engineering, Ministry of Agriculture, Shanghai 200092, China*; 2. *Fishery Machinery and Instrument Research Institute, Chinese Academy of Fishery Science, Shanghai 200092, China*)

Abstract: In order to facilitate fish processing after harvest, automatic grading on its size is necessary, which is an important part of the pre-processing. Based on a certain proportion of the dimensional characteristics of the fish body, analyzing the grading principle of the fish, we initially identified the space of fish grading device. According to dimensional characteristics of different fish body parameters, an automatically grading device in which space can be adjusted was designed, and the composition structure and working principle of grading device were described. On the basis of device structural function, experiments have been done to this grading device at different inclinations and speeds of grading rollers. The result shows that the device grading method is reliable, with the largest mixed-level rate of 5.83%, and with a processing capacity of 2.1 t/h, can meet the design requirements.

Key words: fish grading; roller device; performance test