

文章编号: 1674 - 5566(2013)03 - 0425 - 07

2009/2010 - 2011/2012 渔季中国南极磷虾渔业渔场时空变动

朱国平^{1,2,3,4}, 徐怡瑛², 夏辉², 李莹春², 朱小艳², 徐鹏翔², 孟涛²,
许柳雄^{1,2,3,4}

(1. 国家远洋渔业工程技术研究中心, 上海 210306; 2. 上海海洋大学海洋科学学院, 上海 201306; 3. 上海海洋大学大洋渔业资源可持续开发省部共建教育部重点实验室, 上海 201306; 4. 上海海洋大学农业部大洋渔业资源环境科学观测实验站, 上海 201306)

摘要: 掌握南极磷虾渔业行为及渔场变动信息可为模拟渔业与生态系统相互作用提供非常重要的支撑。基于渔业科学观察员收集的 2009/2010 - 2011/2012 渔季中国南极磷虾渔业数据, 利用渔场重心指标, 分析了中国南极磷虾渔业渔场变动及渔船的行为模式。结果表明, 从作业网次上来讲, 2009/2010 - 2011/2012 渔季期间, 中国南极磷虾渔业主要渔场由 48.1 小区转向 48.2 小区, 但产量变化却呈相反的趋势。尽管作业位置分布于 6 个精细管理单元中, 但旬别渔场重心集中在 4 个精细管理单元中 (APDPW, APDPE, APBSE 和 SOW)。中国南极磷虾渔业渔场选择不仅受到本地磷虾丰度的影响, 同时还受到预定的决策, 渔船条件及市场因素等的影响。

研究亮点: 随着全球渔业资源的不断衰退, 南极磷虾资源逐渐为各国所关注, 以致近年来南极磷虾渔业规模不断扩大。我国于 2009 年底进入该渔业, 迄今已连续开展了 3 年的商业性开发。本研究以渔场重心为切入点分析了 2009/2010 - 2011/2012 渔季中国南极磷虾渔业的渔场时空变动, 结果可为今后南极磷虾渔业海上生产提供基础数据, 亦可为研究南极海洋生态系统提供信息。

关键词: 南极磷虾; 渔业行为; 时空变动; 渔场重心; 南设得兰群岛; 南奥克尼群岛

中图分类号: S 932.5

文献标志码: A

全球南极磷虾(简称“磷虾”)渔业最早始于 20 世纪 60 年代初期, 之后经过了近 10 年的小规模调查后, 前苏联于 1972 年开始在南极水域进行商业性捕捞。此后, 磷虾渔业迅速发展, 直至 1991 年前苏联解体, 磷虾渔业产量开始大幅下降。近几年, 磷虾渔业随着挪威等国产量的增加又呈现快速发展的趋势。中国于 2009 年底开始试捕磷虾^[1], 迄今已连续开展了 3 年的商业性渔业调查。

自 1980 年以来, 南极海洋生物资源养护委员会(CCAMLR)便开始管理南大洋海洋生物资源的捕捞活动^[2]。尽管 CCAMLR 已在许多辖区内设定了磷虾渔业的预防性捕捞量限额, 且将南大

洋细化成不同的精细管理单元(SSMU), 但涉及管理框架内磷虾渔业对当地磷虾资源所造成的影响等方面的管理策略相对较少^[3]。渔业也是生态系统进程中不可或缺的一部分^[4], 且模拟磷虾渔业作业与生态系统之间的相互影响至少需要掌握渔业的重要动态^[5]。因此, 对于基于生态系统的渔业管理途径而言, 模拟磷虾渔业的行为是评估捕捞对依赖物种和相关物种所造成的影响所必不可少的手段, 由此所建立的模型可用于预测不同磷虾渔业管理措施所产生的影响类型及程度^[5]。另外, 量化渔船改变作业位置的状况(即船长决定在何处作业, 何时捕捞)也非常重要^[6], 且这些信息最好直接来自于渔船^[7]。

收稿日期: 2012-10-17 修回日期: 2013-01-05

基金项目: 国家“八六三”项目(2012AA092302); 农业部南极海洋生物资源开发与利用项目(D-8003-09-0158); 国家海洋局极地科学重点实验室开放基金项目(KP201210); 上海海洋大学“海鸥计划”项目(B-5003-11-0023)

作者简介: 朱国平(1976—), 男, 博士, 副教授, 硕士生导师, 研究方向为极地生物学和渔业生态学。E-mail: gpzhu@shou.edu.cn

通信作者: 许柳雄, E-mail: lxxu@shou.edu.cn

20 世纪 80 年代后期以来,一些学者尝试通过模型模拟磷虾渔业特征^[2, 8-11]。这些研究指出,因单位捕捞努力量渔获量(CPUE)数据未考虑到渔业船队和渔船采取的作业策略特性而有所限制^[8, 10]。物理状况(海冰和天气)、后勤因素(转载)和生物学因素(磷虾密度)以及所捕磷虾的类型(是否抱卵、是否为绿虾等)均影响到船长决定在某一区域作业的时间长短^[12]。当时这些磷虾渔业模型中所使用的许多参数均基于与渔业企业交流时收集的信息^[13],因此这些信息大部分多为定性或描述性的结论。另外,随着过去 50 年全球磷虾渔业市场不断变化,这些参数也应随之更新^[14]。南极磷虾渔业常年作业,秋季在 CCAMLR 48.2 和 48.3 小区达到高峰,但目前所获得的信息(无论是渔业方面还是科学调查方面)大多来自于夏季 48.1 小区,这种时空上的不匹配也严重阻碍了磷虾渔业行为的有效分析^[5]。同时,在考虑细分捕捞限额的各种情境时,渔业的季节性行为模式可用于生态系统模型模拟各种相关的渔业模式(或情境),而渔船的行为模式则是其中最为重要的因素之一。为此,本研究旨在通过过去 3 年我国南极磷虾渔业调查数据分析

其渔业模式及渔场的时空变化,从而为我国进一步规模性开发南极磷虾渔业提供基础数据,并为海上生产提供技术指导。

1 材料与方法

1.1 调查海域和时间

调查时间和调查船具体信息见表 1。调查水域主要分布于南极半岛北部南奥克尼群岛(①)和南设得兰群岛(②)水域(图 1)。取样工具均为商业性中层磷虾拖网,系四片式单船中层拖网。本次调查为渔业调查,因此未采取走航式调查,仅为随机调查。作业时,按照 CCAMLR 要求,记录起放网时间和位置、开始(结束)捕捞时间和位置和拖曳深度等参数。

表 1 调查时间和调查船
Tab. 1 Survey periods and vessels

渔季	作业时间	渔船	渔区
2009/2010	1 月 24 日至 2 月 11 日	安兴海、开利	①、②
2010/2011	2010 年 12 月 15 日至 2011 年 4 月 20 日	安兴海、开利、 开顺、开欣	①、②
2011/2012	2012 年 3 月 7 日至 3 月 29 日及 5 月 26 日 至 6 月 12 日	连兴海、开利	①、②

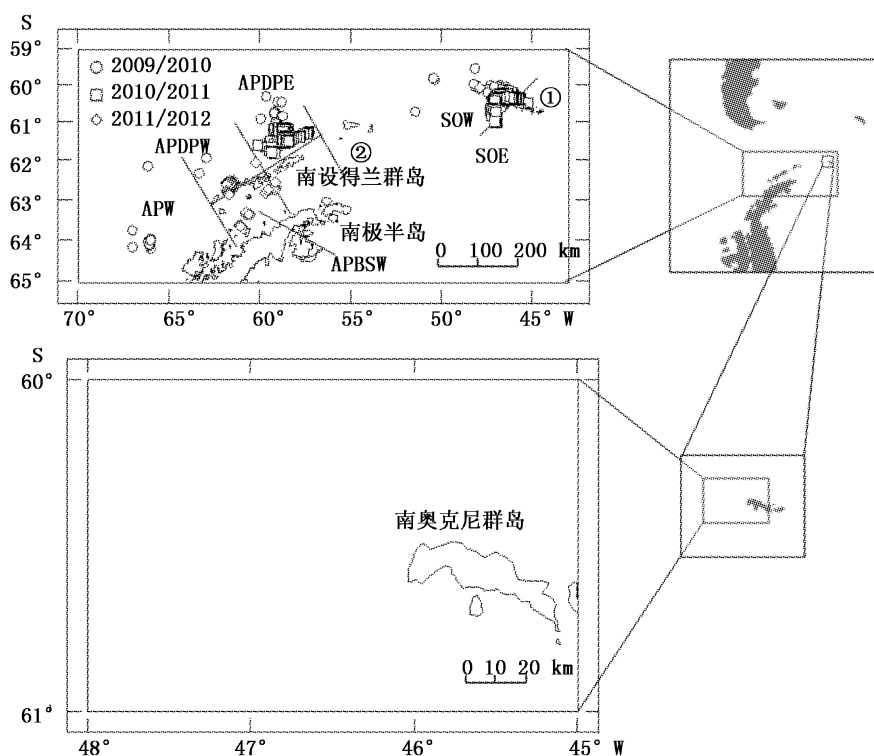


图 1 精细管理单元划分及采样点
Fig. 1 Fine scale management unit division and sampling sites

1.2 数据处理

本研究采用单位小时磷虾产量(CH)作为输入变量显示南极磷虾渔业渔场重心变化,其中CH数据处理方法同朱国平等^[1],但作业时间为小时,故单位为t/h。

尽管早期(20世纪80年代中期以前)南极磷虾渔业通常以月别(30 d)统计渔业数据,但以旬别(10 d)统计渔业数据则是CCAMLR过去较长一段时间采用的手段,日本南极磷虾渔业也通常以10 nm × 10 nm × 10 d统计南极磷虾渔业数据^[15],为此,本研究以旬别分析中国南极磷虾渔业的时间变动,而旬别渔场重心的计算方法如下式(1):

$$X = \frac{\sum_{i=1}^k (C_i X_i)}{\sum_{i=1}^k C_i}; Y = \frac{\sum_{i=1}^k (C_i Y_i)}{\sum_{i=1}^k C_i} \quad (1)$$

式中: X, Y 分别为渔场重心的纬度和经度; C_i 为作业点*i*的单位小时磷虾产量; X_i 为作业点*i*的纬度; Y_i 为作业点*i*的经度; k 为该旬所包含的作业总次数。

依KAWAGUCHI等^[15]将48区划分成不同的SSMU,本研究涉及的区域包括南极半岛西部(APW)、德雷克海峡西部(APDPW)、德雷克海峡东部(APDPE)、布兰斯菲尔德海峡西部(APBSW)、南奥克尼群岛东部(SOE)和南奥克尼群岛西部(SOW)等6个SSMU(图1)。利用GIS(Marine Explorer 4.0)图示功能分析不同旬别渔场重心的移动情况,并以S表示上旬,Z表示中旬,X表示下旬。

以上单位小时磷虾产量均为平均值,利用Bootstrap法估算该平均值的95%置信区间,每组数据进行重抽样,并迭代1 000次,以降低观察次数不足带来的不确定性^[1]。通过变异系数(CV)反映各旬别CH的波动情况。CCAMLR渔业数据来自于CCAMLR统计公报(volume 24)^[16]。

2 结果

2.1 渔区

2009/2010渔季共作业185网次,其中85%分布在48.2小区;2010/2011渔季有5艘渔船参与捕捞,共作业611网次,其中75%的网次分布在48.2小区;与前两年相比,2011/2012渔季主要作业渔场由48.1小区转移到48.2小区,

共有61%的网次分布在48.2小区。从整体上看,48.2小区的网次比例逐年增加(图2)。2010/2011渔季为主要作业年份,单船作业次数(152.8网/船)远远高于2009/2010渔季(92.5网/船)和2011/2012渔季(87网/船)。

2009/2010渔季,产量主要集中在48.2小区(96.7%),且随着季节的推移,产量呈逐渐增长趋势。2010/2011渔季,48.2小区的产量仍占优,但比例较2009/2010渔季要小(77.9%),平均产量较高的旬别为12月下旬、3月上旬至4月中旬,这些旬别的平均产量均超过15 t/网次。2011/2012渔季,48.1小区的产量比例(68.3%)高出48.2小区,且平均网次产量也高于后者。

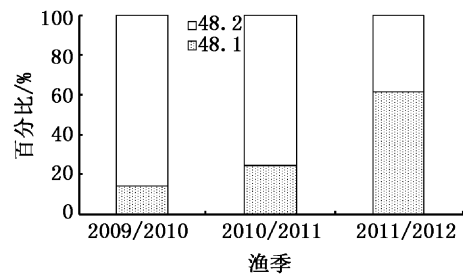


图2 2009/2010-2011/2012 渔季中国南极磷虾渔业作业渔场分布

Fig. 2 The distribution of fishing ground of Chinese Antarctic krill fishery in 2009/2010-2011/2012 fishing season

2.2 旬别渔场分布

2009/2010渔季,作业时间分布于3个旬别中,自1月下旬至2月中旬,主要作业时间为2月上旬(73.0%);2010/2011渔季,作业时间横跨了12个旬别,自12月中旬至4月中旬,各旬网次分布没有明显的波动,多在10%~20%之间;2011/2012渔季,作业发生在3月上旬至下旬及5月下旬至6月中旬,共6个旬别,网次主要分布于3月中旬、5月下旬至6月上旬(图3)。

从各旬别CH分布可以看出,2009/2010渔季,平均CH随时间逐渐增加,至2月中旬达到最高(30.1 t/h),且CH的波动也由1月下旬(CV=1.57)逐渐减小至2月中旬(CV=0.58);2010/2011渔季,1月下旬至4月上旬,平均CH随时间呈增加趋势,4月上旬达最高(53.9 t/h),1月下旬的CH波动最小(CV=0.16),而4月中旬的CH波动最大(CV=1.43);2011/2012渔季,两个作业时段间隔较长,前一作业时段中,因渔况不

佳,3月上旬渔船在 48.1 小区仅捕捞了 1 个网次 (CH = 0) 后便转移到 48.2 小区,后一作业时段中,平均 CH 随时间呈增加趋势,6 月中旬达最高 (22.0 t/h, 图 4),但其 CH 波动也最大 (CV = 1.39)。

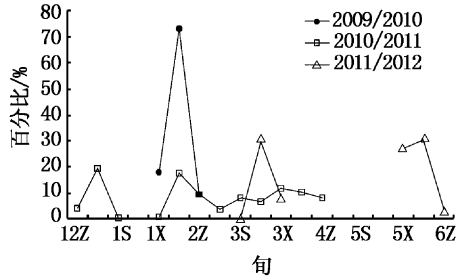


图 3 2009/2010 - 2011/2012 渔季中国南极磷虾渔业各旬别网次比例

Fig. 3 The proportion of trawling net for Chinese Antarctic krill fishery by ten-day in a month in 2009/2010 - 2011/2012 fishing season

2.3 渔场重心

从整体上来看,2009/2010 渔季和 2010/2011 渔季,渔场重心由 48.1 小区向 48.2 小区转移,而 2011/2012 渔季则呈现相反的趋势。尽管作业位置分布于 6 个 SSMU 中 (APDPW, APDPE, APBSE, APW, SOW 和 SOE),但旬别渔场重心仅存在其中 4 个 SSMU 中 (APDPW, APDPE, APBSE 和 SOW)。

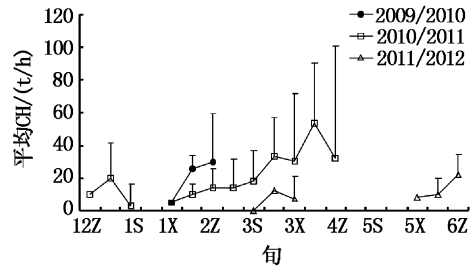


图 4 2009/2010 - 2011/2012 渔季中国南极磷虾渔业平均 CH 旬别分布 (竖线为 95% 置信区间)

Fig. 4 Average CH distribution of Chinese Antarctic krill fishery by ten-day in a month in 2009/2010 - 2011/2012 fishing season (the vertical bar signifies positive 95% confidence interval)

2009/2010 渔季,渔场重心由 APDPW 向 SOW 转移,而在南奥克尼群岛西部水域,渔场重心又在小范围内向东南方向靠近南奥克尼群岛。2010/2011 渔季,12 月中旬至 1 月下旬,渔场重心在 APDPE 区域内无规则变动;至 2 月份,渔场重心由 APDPE 转移至 SOW,2 - 3 月份,渔场重心只是在较小的范围内无规则变动,至 4 月份,渔场重心有向西南方向移动的趋势。2011/2012 渔季,3 月份渔场重心由 APDPW 转移至 SOW,5 月份渔场重心则由 APDPW 向南移动至 APBSW (图 5)。

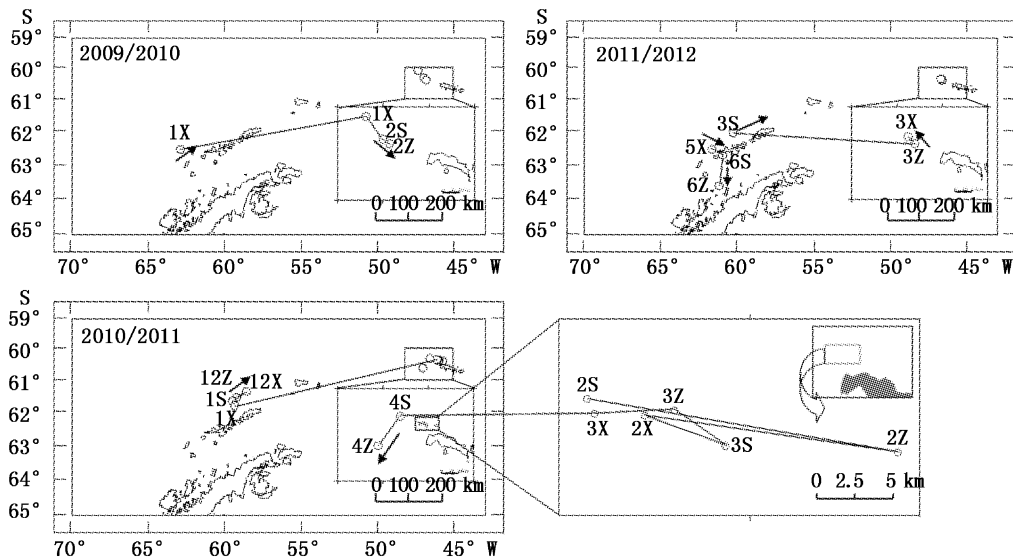


图 5 2009/2010 - 2011/2012 渔季中国南极磷虾渔业渔场重心旬别变动

Fig. 5 The variation on barycenter of fishing ground for Chinese Antarctic krill fishery by ten-day in a month in 2009/2010 to 2011/2012 fishing season

3 讨论

南极磷虾渔业是一种经济活动,只有盈利,该渔业才会继续下去^[13]。影响南极磷虾渔业作业的因素包括作业风险(如潜在的物理外力,即海冰和天气等)、生物因素(如磷虾分布及丰度的变化以及磷虾本身的一些生物学特性)和市场影响^[13, 17],由此可见,南极磷虾作业不仅仅受制于磷虾密度的分布。同时,需引起注意的重要一点是通常科学调查开始的时间与主要的渔期并不一致^[13]。20世纪80年代,捕捞努力量主要集中在夏季,而1990年以来,捕捞努力量开始向秋季,甚至冬季转移^[15]。另一方面,科学声学调查所获取的关于磷虾分布和密度方面的大量信息均采集于夏季,同一水域的大量重复调查也显示磷虾分布和丰度存在着明显的季节性变化^[18]。为了将船队行为与科学调查获取的磷虾分布和丰度信息联系起来,我们需要获取整个渔季船队的移动模式^[15]。

HEWITT 等^[18]分析了南设得兰群岛水域南极磷虾资源时间序列分布模式,并称象岛东端、象岛与乔治王岛之间(位于 APDPE 内)及希勒夫角(利文斯顿岛北侧,位于 APDPW 内)附近3个水域的磷虾密度较高。但 KAWAGUCHI 等^[15]的研究结果却显示,希勒夫角外侧是一个非常主要的渔场,而象岛及其与乔治王岛之间的水域并非南极磷虾的主要渔场。无论如何,48.1 小区(南设得兰群岛水域)和 48.2 小区(南奥克尼群岛水域)一直以来均为磷虾渔业的主要渔场,只是各渔业国的传统渔场不同而已。那么为什么一些国家偏爱将南设得兰群岛作为主要渔场(如日本),而另一些国家则更喜欢南奥克尼群岛(如乌克兰、美国等),事实上,乌克兰基本沿用了前苏联的作业模式,其最近也多以南设得兰群岛作为渔场,但总的来讲,其仍然偏好南奥克尼群岛。美国也有着同样的渔场选择模式,在其刚刚进入南极磷虾渔业时,主要在南设得兰群岛水域作业,但一些年以后,南奥克尼群岛和南乔治亚群岛便成为其主要作业渔场。日本和韩国则更偏爱南设得兰群岛。波兰最初利用南奥克尼群岛作为其夏季主要的渔场,直至1990年代初期,其才将主要渔场转移到南设得兰群岛。我国过去3年作业水域多集中在南奥克尼群岛西北水域(图

5),尽管在南极半岛北部水域作业分布较广,但基本上多以试验性捕捞为主。

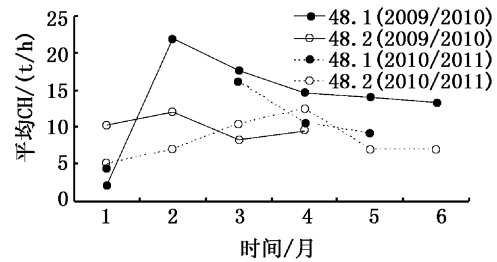


图6 2009/2010-2010/2011 渔季1-6月份
CCAMLR 48.1和48.2小区CH分布

Fig. 6 The distribution of CH in CCAMLR subareas 48.1 and 48.2 during January to June in 2009/2010 and 2010/2011 fishing season

当磷虾丰度较低时,渔船通常流动性较高,这可能是因为它需要寻找更适合的磷虾集群以捕捞。当磷虾丰度较高时,渔船通常不会作太多调整。但还有另外一种情况,即某一海区的磷虾丰度较高,但集群较为分散而不利于渔业作业时,则渔船有可能去寻找其它的集群。渔业船队通常利用经验和外界信息开展捕捞作业^[6],而关于磷虾渔业船队的行为,经常引用的一个例子就是“磷虾船队作业随融退的冰缘区藻类暴发而向南推进,秋季海冰形成时期则向北移动”^[2]。KAWAIGUCHI 等也通过渔业数据分析支撑了这一观点^[15]。日本南极磷虾渔业的季节性作业模式显示,无冰季节,船队主要在南设得兰群岛渔场作业,尤其是 APDPW 水域。至1990年,日本船队渔业作业从夏季延长至秋季,且主要在南设得兰群岛水域。而前苏联船队20世纪80年代初期的主要作业渔场也分布于南设得兰群岛附近水域,后来因该区磷虾密度下降而将船队转移至48.2小区和48.3小区并以这些水域作为主要渔场^[17]。本研究中,2009/2010渔季,因中国磷虾渔船首次到南极水域作业,当进入48.1小区作业,面临渔场、渔具渔法及船长经验等各种未知因素,渔船在经历了12月下旬产量不佳的情况后,从48.1小区转移至48.2小区作业,在48.2小区,因当地的磷虾丰度较高,渔船在该水域的作业位置基本上仅在较小范围内移动,2010/2011渔季也显示出相同的渔船行为模式(图5)。CCAMLR的统计数据也显示,2009/2010渔季1

月份,除中国 2 艘渔船前往 48.1 小区作业外,未见其它国家渔船前往该水域作业(图 6),说明当时 48.1 小区并非理想的磷虾渔场。但磷虾渔场选择的因素并不总是依赖于磷虾分布或冰况,有时作业要求(如国家政策、经济环境等)^[17]或依据经验预先设定的决策^[15]更有可能影响到渔场选择。2011/2012 渔季,因事先预定前往 48.1 小区开始捕捞,但作业渔船仅在该小区捕捞了 1 个网次(无渔获)便转移到 48.2 小区作业(图 3)。当然,渔业船队规模的变化也会影响捕捞作业策略。早些年,主要渔业国家(如前苏联和日本)的船队船数通常超过 5 艘^[17, 19],渔船之间密切地交流也使得渔获量达到最大。但最近更多的渔业国家(如日本、乌克兰等)则采取单船作业,这种作业形式也要求渔船花费更多的精力寻找虾群^[13],这也可能影响到捕捞策略及渔场的选择。

仅依靠科考船获取周年信息显然不切实际^[5]。在渔船上获得的研究资料也成为获取渔场分布方面信息的一种强有效的途径。在渔船上配置科学观察员并将商业性磷虾渔业作业与科学声学调查相结合将有效地获取磷虾资源分布及渔场形成方面的信息,并可全面地理解渔业行为和作业,为进一步开发合适的磷虾渔业模型提供基础数据。

感谢上海开创远洋渔业有限公司及“开利”轮、“开欣”轮、“开顺”轮和大连远洋渔业有限公司“安兴海”轮、“连兴海”轮船长和船员在取样过程中给予的大力配合。感谢中国南极磷虾渔业科学观察员在海上数据收集过程中所付出的辛勤劳动。

参考文献:

- [1] 朱国平,冯春雷,吴强,等. 南极磷虾调查 CPUE 指数变动的影响因素初步分析[J]. 海洋渔业,2010,32(4):368-373.
- [2] EVERSON I, GOSS C. Krill fishing activity in the southwest Atlantic[J]. Antarctic Science, 1991, 3(4): 351-358.
- [3] CONSTABLE A J, DE LA MARE W K, AGNEW D J I, et al. Managing fisheries to conserve the Antarctic marine ecosystem: practical implementation of the Convention on the Conservation of Antarctic Marine Living Resources (CCAMLR)[J]. ICES Journal of Marine Science, 2000, 57(3): 778-791.
- [4] SC-CAMLR. Report of the working group on ecosystem monitoring and management[R]// Report of the Fourteenth Meeting of the Scientific Committee (SC-CAMLR-XIV), Annex 4. CCAMLR, Hobart, Australia, 1995: 105-253.
- [5] KAWAGUCHI S, CANDY S G. Quantifying movement behaviour of vessels in the Antarctic krill fishery[J]. CCAMLR Science, 2009, 16: 131-148.
- [6] 朱国平. 基于广义可加模型研究时间和环境因子对南极半岛北部南极磷虾渔场的影响[J]. 水产学报,2012,36(12):1863-1871.
- [7] SC-CAMLR. Report of the working group on ecosystem monitoring and management[R]// Report of the Twenty-fifth Meeting of the Scientific Committee (SC-CAMLR-XXV), Annex 4. CCAMLR, Hobart, Australia, 2006: 157-258.
- [8] BUTTERWORTH D S, MILLER D G M. A note on relating Antarctic krill catch-per-unit-effort measures to abundance trends[J]. South African Journal of Antarctic Research, 1987, 17: 112-116.
- [9] TRATHAN P N, EVERSON I, MURPHY E J, et al. Analysis of haul data from the South Georgia krill fishery[J]. CCAMLR Science, 1998, 5: 9-30.
- [10] AGNEW D, MARÍN V H. Preliminary model of the krill fishery behaviour in subarea 48.1[J]. CCAMLR Science, 1994, 1:71-79.
- [11] MARÍN V H, DELGADO L E. A spatially explicit model of the Antarctic krill fishery off the South Shetland Islands[J]. Ecological Applications, 2001, 11(4):1235-1248.
- [12] 朱国平,朱小艳,徐怡瑛,等. 南极半岛北部水域南极磷虾抱卵雌体基础生物学初步研究[J]. 上海海洋大学学报, 2012,21(1):110-115.
- [13] KAWAGUCHI S, CANDY S, NICOL S, et al. Analysis of trends in Japanese krill fishery CPUE data, and its possible use as a krill abundance index[J]. CCAMLR Science, 2005, 12: 1-28.
- [14] KAWAGUCHI S, NICOL S. Learning about Antarctic krill from the fishery[J]. Antarctic Science, 2007, 19(2): 219-230.
- [15] KAWAGUCHI S, NICOL S, TAKI K, et al. Fishing ground selection in the Antarctic krill fishery: Trends in patterns across years, seasons and nations[J]. CCAMLR Science, 2006, 13: 117-141.
- [16] CCAMLR. CCAMLR statistical bulletin, volume 24 (database version)[DB/OL]. <http://www.ccamlr.org/en/document/publications/ccamlr-statistical-bulletin-vol-24-database-version>. 2012-12-29.
- [17] LITVINOV F F, SUSHIN V A, CHERNEGA G A, et al. The Soviet krill fishery in the Atlantic Sector of the Antarctic from 1977 to 1991: fishing effort distribution and interannual patterns[J]. CCAMLR Science, 2003, 10: 1-13.
- [18] HEWITT R P, KIM S, NAGANOBU M, et al. Variation in the biomass density and demography of Antarctic krill in the vicinity of the South Shetland Islands during the 1999/2000 austral summer[J]. Deep-Sea Research Part II: Topical Studies in Oceanography, 2004, 51: 1411-1419.
- [19] KAWAGUCHI S, ICHI T, NAGANOBU M. Catch per unit

effort and proportional recruitment indices from Japanese krill fishery data in Subarea 48.1[J]. CCAMLR Science, 1997,

4: 47 – 63.

Spatial-temporal variation on fishing ground of Chinese Antarctic krill fishery in 2009/2010 to 2011/2012 fishing season

ZHU Guo-ping^{1, 2, 3, 4}, XU Yi-ying², XIA Hui², LI Ying-chun², ZHU Xiao-yan², XU Peng-xiang², MENG Tao², XU Liu-xiong^{1, 2, 3, 4}

(1. *National Distant-water Fisheries Engineering Research Center, Shanghai 201306, China*; 2. *College of Marine Sciences, Shanghai Ocean University, Shanghai 201306, China*; 3. *The Key Laboratory of Sustainable Exploitation of Oceanic Fisheries Resources, Ministry of Education, Shanghai Ocean University, Shanghai 201306, China*; 4. *Scientific Observing and Experimental Station of Oceanic Fishery Resources, Ministry of Agriculture, Shanghai Ocean University, Shanghai 201306, China*)

Abstract: Understanding of the fishing behaviour and the dynamic information on fishing ground of Antarctic krill fishery can provide an important support to modeling the interaction between fishery and ecosystem. Based on the data of Antarctic krill fishery in 2009/2010 to 2011/2012 fishing season collected by the fishery observers, the present study analyzes the fishing ground dynamics of Chinese Antarctic krill fishery and the behaviour pattern of fishing vessels using the barycenter of fishing ground. The results show that the main fishing ground is shifted from subarea 48.1 to subarea 48.2 during 2009/2010 to 2011/2012 fishing season in view of fishing net, but the reverse trend can be found for the catch. The barycenter of fishing ground in the 10-day period has only occurred in 4 SSMUs (APDPW, APDPE, APBSE and SOW), although the fishing sites are located in 6 SSMUs. The selection of fishing ground of Chinese Antarctic krill fishery is affected by local abundance of Antarctic krill and predetermined decision-making, the condition of fishing vessel and marketing factors.

Key words: Antarctic krill; fishing behaviour; temporal-spatial variation; barycenter of fishing ground; South Shetland Islands; South Orkney Islands